

beck EffiTech Stecksystem

beck EffiTech Plug-In System

Das ist eine neue, innovative Verbindungsart, bei der Sie aufwendiges Verschweißen von Formteilen mit Rohren getrost vergessen können. Das patentierte System ermöglicht sogar die Verbindung unterschiedlicher Materialien. Ein solches Hybrid-Verbindungssystem bietet beispielsweise den Vorteil, dass eine bestehende Blechrohrleitung mit einer strömungsgünstigen Ablufthaube aus Kunststoff komplettiert werden kann.

In der Praxis erlaubt das neue System ein Höchstmaß an Flexibilität, einen Personaleinsatz ohne spezielle Fachkenntnisse, eine drastische Verkürzung der Montagezeit und ein sehr breites Einsatzspektrum.

Und das ganz ohne Werkzeug, Kleben oder Schweißen.

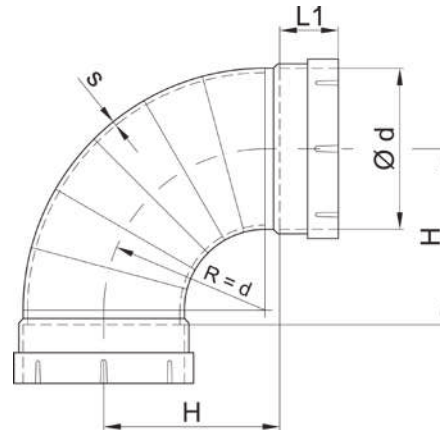
This is a new, innovative type of connection, which allows you to forget about costly welding of moldings with pipes. The patented system even makes it possible to connect different materials. A hybrid connecting system of this type offers the advantage, for example, of being able to connect an existing metal pipeline with a flow-optimized exhaust hood made of plastic.

In practice, the new system mean a maximum flexibility, not requiring personnel with specialized expertise, a drastic reduction in installation time and a very wide spectrum of areas of use.

And all of that without tools, gluing or welding.

**Rohrbogen 90°
(segmentfrei)**
als Stecksystem mit Eingespritzter
Lippendichtung

**Tubular Bends 90°
(without segments)**
Plug-In System with Injected Lip Seal

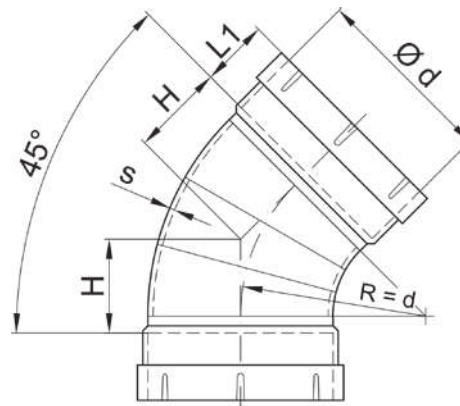


PPs, PP, PE, PPs-el				
d	L1	H	s	kg
0050	25	55	3	0,1
0063	25	70	3	0,1
0075	35	80	3	0,2
0090	35	95	3	0,2
0110	40	120	3	0,3
0125	40	135	3	0,4
0160	40	170	3	0,5
0200	40	210	3	0,9
0250	50	260	3	1,5
0315	50	325	4	3,0

Beispiel für Artikelnummer **Example of article number** B...-90-0050-MD

Rohrbogen 45°
(segmentfrei)
als Stecksystem mit Eingespritzter
Lippendichtung

Tubular Bends 45°
(without segments)
Plug-In System with Injected Lip Seal

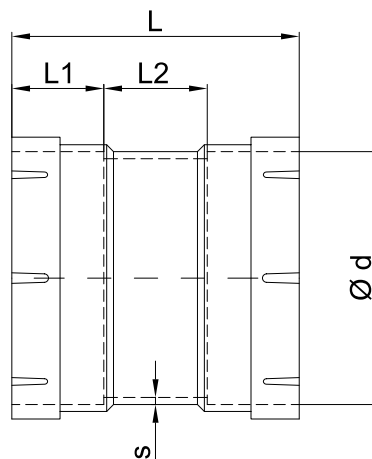


PPs, PP, PE, PPs-el				
d	L1	H	s	kg
0050	25	30	3	0,1
0063	25	32	3	0,1
0075	35	35	3	0,1
0090	35	40	3	0,1
0110	40	55	3	0,2
0125	40	53	3	0,3
0160	40	75	3	0,3
0200	40	95	3	0,6
0250	50	115	3	0,9
0315	50	140	4	1,9

Beispiel für Artikelnummer Example of article number B...-45-0050-MD

Doppelmuffen
als Stecksystem mit Eingespritzter
Lippendichtung

Double Sockets
Plug-In System with Injected Lip Seal

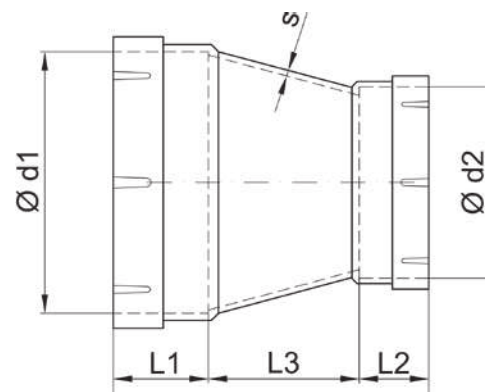


PPs, PP, PE, PPs-el					
d	L	L1	L2	s	kg
0050	80	25	30	3,0	0,1
0063	80	25	30	3,0	0,1
0075	100	35	30	3,0	0,1
0090	100	35	30	3,0	0,2
0110	95	40	15	3,0	0,2
0125	95	40	15	3,0	0,2
0160	95	40	15	3,0	0,2
0200	96	40	16	3,0	0,3
0250	125	50	25	3,0	0,4
0315	125	50	25	3,0	0,6

Beispiel für Artikelnummer Example of article number M...-0050-MD

Reduzierung Symmetrisch
63/50 bis 200/160 mm
als Stecksystem mit Eingespritzter
Lippendichtung

Reducers Symmetrical
63/50 to 200/160 mm
Plug-In System with Injected Lip Seal

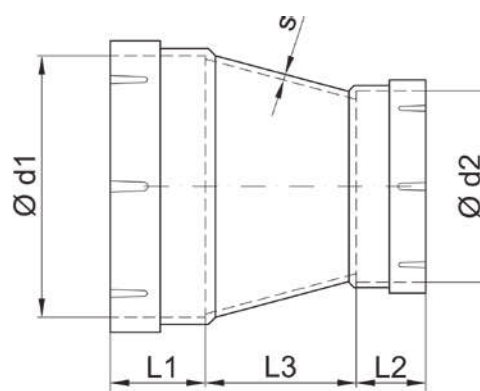


PPs, PP, PE, PPs-el						
d1 - d2	L	L1	L2	L3	s	kg
0063-0050	70	25	25	20	3,0	0,1
0075-0050	105	35	25	45	3,0	0,1
0075-0063	95	35	25	35	3,0	0,1
0090-0050	135	35	25	75	3,0	0,1
0090-0063	130	35	25	70	3,0	0,1
0090-0075	110	35	25	40	3,0	0,1
0110-0050	165	40	35	100	3,0	0,2
0110-0063	165	40	25	100	3,0	0,2
0110-0075	153	40	35	78	3,0	0,2
0110-0090	140	40	35	65	3,0	0,2
0125-0050	205	40	25	140	3,0	0,3
0125-0063	205	40	25	140	3,0	0,2
0125-0075	195	40	35	120	3,0	0,2
0125-0090	165	40	35	90	3,0	0,2
0125-0110	120	40	40	40	3,0	0,2
0160-0050	275	40	25	210	3,0	0,3
0160-0063	260	40	25	195	3,0	0,3
0160-0075	250	40	35	175	3,0	0,3
0160-0090	220	40	35	145	3,0	0,3
0160-0110	210	40	40	135	3,0	0,3
0160-0125	145	40	40	65	3,0	0,3
0200-0050	340	50	25	275	3,0	0,3
0200-0063	340	50	25	275	3,0	0,3
0200-0075	330	50	35	255	3,0	0,3
0200-0090	300	50	35	225	3,0	0,4
0200-0110	290	50	40	210	3,0	0,4
0200-0125	235	50	40	155	3,0	0,5
0200-0160	175	50	40	95	3,0	0,5

Beispiel für Artikelnummer Example of article number R...-0063-0050-MD

Reduzierung Symmetrisch
250/50 bis 315/250 mm
als Stecksystem mit Eingespritzter
Lippendichtung

Reducers Symmetrical
250/50 to 315/250 mm
Plug-In System with Injected Lip Seal

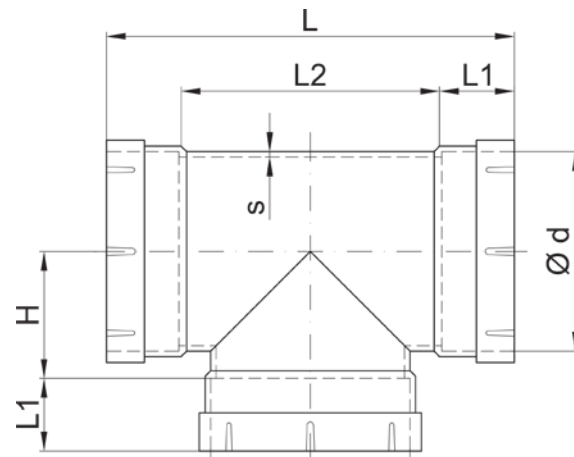


d1-d2	PPs, PP, PE, PPs-el					kg
	L	L1	L2	L3	s	
0250-0050	460	50	25	385	3,0	0,9
0250-0063	455	50	25	380	3,0	0,9
0250-0075	445	50	35	360	3,0	0,8
0250-0090	415	50	35	330	3,0	0,8
0250-0110	360	50	40	270	3,0	0,8
0250-0125	340	50	40	250	3,0	0,7
0250-0160	305	50	40	215	3,0	0,7
0250-0200	200	50	40	110	3,0	0,6
0315-0110	470	50	40	380	3,0	0,1
0315-0125	460	50	40	370	3,0	1,2
0315-0160	435	50	40	345	3,0	1,2
0315-0200	395	50	40	305	3,0	1,1
0315-0250	240	50	50	140	4,0	1,5
0315-0250	240	50	50	140	4,0	1,5

Beispiel für Artikelnummer **Example of article number** R...-0250-0050-MD

T-Stück 90°
als Stecksystem mit Eingespritzter
Lippendichtung

T-piece 90°
Plug-In System with Injected Lip Seal



PPs, PP, PE, PPs-el						
d	L	L1	L2	H	s	kg
0050	120	25	70	35	3,0	0,2
0063	140	25	90	45	3,0	0,2
0075	170	35	100	55	3,0	0,3
0090	200	35	130	60	3,0	0,4
0110	225	40	145	70	3,0	0,5
0125	265	40	185	85	3,5	0,5
0160	330	40	250	100	4,5	0,6
0200	355	40	275	120	5,0	1,2
0250	415	50	315	145	5,5	1,6
0315	510	50	410	190	3,5	3,3

Beispiel für Artikelnummer Example of article number T...-90-0050-MD