

Sattelstücke

Saddle Connections

Sattelstücke sind Formteile mit einem innenliegenden Rohrführungsanschlag zur Verbindung von Rohrkomponenten durch Schweißen. Das Sattelstück wird aus nahtlos maschinell verformten Komponenten hergestellt. Die Mindestwandstärke ist 3 mm bzw. entspricht der DIN 4741.

Sattelstücke werden in der Praxis zur Abzweigung eines Hauptstranges in einen Nebenstrang eingesetzt.

Der Unterschied zum T-Stück liegt darin, dass hier eine bereits montierte Leitung vorhanden ist und lediglich ein zusätzlicher Abgang geschaffen werden soll.

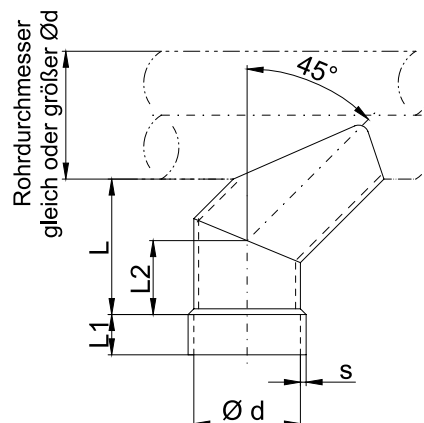
Saddle connections are moldings with an interior pipe guidance stop for connecting pipe components through welding. They are made of seam-free mechanically formed components. The minimum wall strength is 3 mm and/or complies with DIN 4741.

Saddle connections are generally used in practice for branching a main line into a branch line.

The difference from a T-piece is that in this case a line has already been installed and only an additional outlet has to be created.

Sattelstücke 90° Muffenanschluss

Saddle Connections 90° Socket Connection

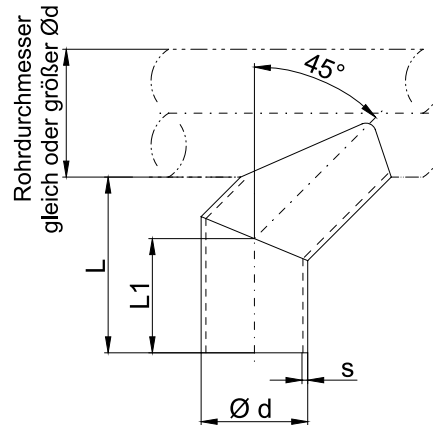


d	PVC, PVC-C, PVC-UV					PPs, PP, PE, PPs-el, PVDF				
	L	L1	L2	s	kg	L	L1	L2	s	kg
0050M	65	35	30	2,4	0,1	65	35	30	3,0	0,1
0063M	80	35	33	3,0	0,2	80	35	33	3,0	0,1
0075M	90	35	36	2,2	0,2	90	35	36	3,0	0,1
0090M	100	35	39	2,7	0,2	100	35	39	3,0	0,2
0110M	130	40	53	3,2	0,3	130	40	53	3,0	0,3
0125M	145	40	56	1,8	0,4	145	40	56	3,0	0,3
0140M	160	40	59	2,8	0,5	160	40	59	3,0	0,4
0160M	185	40	73	3,2	0,8	185	40	73	3,0	0,5
0180M	205	50	77	2,5	0,8	205	50	77	3,0	0,6
0200M	225	50	81	2,5	1,0	225	50	81	3,0	0,8
0225M	255	50	97	2,8	1,3	255	50	97	3,5	1,1
0250M	280	50	102	2,9	1,6	280	50	102	3,5	1,3
0280M	305	50	108	2,9	1,9	305	50	108	4,0	1,9
0315M	340	50	115	2,9	2,4	340	50	115	5,0	2,8
0355M	375	50	124	2,9	3,0	375	50	124	5,0	3,5
0400M	415	60	133	3,2	4,0	415	60	133	6,0	5,3
0450M	460	60	153	3,6	6,5	470	70	153	6,0	7,0
0500M	505	60	164	4,0	8,0	515	70	164	6,0	9,8
0560M	-	-	-	-	-	570	70	176	6,0	13,7
0600M	620	65	194	5,0	14,0	-	-	-	-	-
0630M	-	-	-	-	-	645	70	216	6,0	11,5
0700M	-	-	-	-	-	-	-	-	-	-
0710M	-	-	-	-	-	720	80	267	8,0	19,2
0800M	-	-	-	-	-	800	100	286	8,0	30,0

Bei Bestellung: Durchmesser des Anschlussrohrs angeben. *When ordering: Indicate diameter of connecting pipe.*
Beispiel für Artikelnummer *Example of article number* SAI-90-0050M

Sattelstück 90°
Muffenanschluss

Saddle Connection 90°
Socket Connection



d	PVC, PVC-C, PVC-UV				PPs, PP, PE, PPs-el, PVDF			
	L	L1	s	kg	L	L1	s	kg
0050R	100	65	2,4	0,1	100	65	3,0	0,1
0063R	115	68	3,0	0,2	115	68	3,0	0,1
0075R	125	71	2,2	0,2	125	71	3,0	0,1
0090R	135	74	2,7	0,2	135	74	3,0	0,2
0110R	170	93	3,2	0,3	170	93	3,0	0,3
0125R	185	96	1,8	0,4	185	96	3,0	0,3
0140R	200	99	2,8	0,6	200	99	3,0	0,4
0160R	225	113	3,2	0,8	225	113	3,0	0,5
0180R	255	127	2,5	0,8	255	127	3,0	0,6
0200R	275	131	2,5	1,0	275	131	3,0	0,8
0225R	305	147	2,8	1,3	305	147	3,5	1,1
0250R	330	152	2,9	1,6	330	152	3,5	1,3
0280R	355	158	2,9	1,9	355	158	4,0	1,9
0315R	390	165	2,9	2,4	390	165	5,0	2,8
0355R	425	174	2,9	3,0	425	174	5,0	3,5
0400R	475	193	3,2	4,0	475	193	6,0	5,3
0450R	530	223	3,6	6,5	540	223	6,0	7,0
0500R	575	234	4,0	8,0	585	234	7,0	9,8
0560R	-	-	-	-	640	246	8,0	13,7
0600R	690	264	5,0	14,0	-	-	-	-
0630R	-	-	-	-	715	271	8,0	17,0
0700R	-	-	-	-	-	-	-	-
0710R	-	-	-	-	840	387	8,0	24,5
0800R	-	-	-	-	920	406	8,0	30,0

Bei Bestellung: Durchmesser des Anschlussrohrs angeben. **When ordering: Indicate diameter of connecting pipe.**
Beispiel für Artikelnummer **Example of article number** SA1-90-0050R

Sattelstutzen

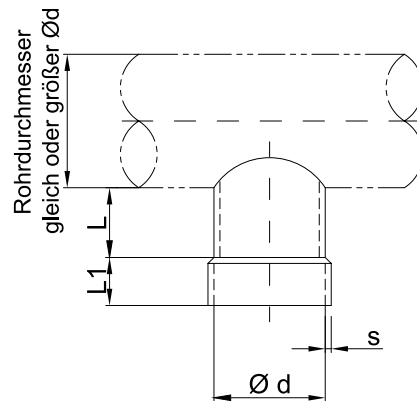
Welding Saddles

Sattelstutzen 90° Kurz

Muffenanschluss

Welding Saddle 90° Short

Socket Connection



d	PVC, PVC-C, PVC-UV				PPs, PP, PE, PPs-el, PVDF			
	L	L1	s	kg	L	L1	s	kg
0050M	20	35	3,0	0,1	20	35	3,0	0,1
0063M	20	35	3,0	0,1	20	35	3,0	0,1
0075M	20	35	3,0	0,1	20	35	3,0	0,1
0090M	20	35	3,0	0,1	20	35	3,0	0,1
0110M	20	40	3,0	0,1	20	40	3,0	0,1
0125M	20	40	3,0	0,1	20	40	3,0	0,1
0140M	25	40	3,0	0,2	25	40	3,0	0,1
0160M	25	40	3,0	0,2	25	40	3,0	0,1
0180M	25	50	3,0	0,3	25	50	3,0	0,2
0200M	25	50	3,0	0,3	25	50	3,0	0,2
0225M	25	50	3,0	0,3	25	50	3,5	0,3
0250M	35	50	3,0	0,4	35	50	3,5	0,3
0280M	35	50	3,0	0,5	35	50	4,0	0,5
0315M	35	60	3,0	0,6	35	50	5,0	0,7
0355M	45	50	4,0	1,0	45	50	5,0	0,8
0400M	45	60	4,0	1,3	45	60	6,0	1,3
0450M	45	70	4,0	1,6	45	60	6,0	1,6
0500M	45	70	4,0	1,8	45	60	6,0	1,8
0560M	-	-	-	-	70	70	6,0	2,4
0600M	70	70	5,0	3,7	-	-	-	-
0630M	-	-	-	-	75	70	6,0	2,9
0700M	-	-	-	-	-	-	-	-
0710M	-	-	-	-	*	*	*	*
0800M	-	-	-	-	*	*	*	*

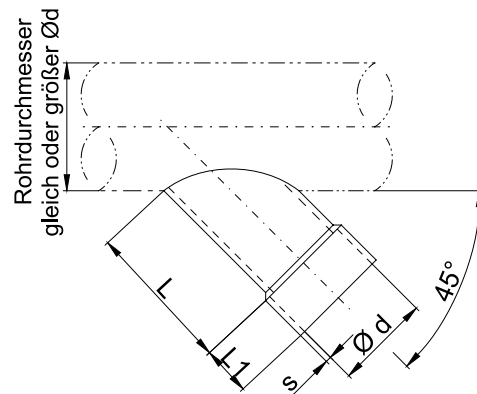
Bei Bestellung: Durchmesser des Anschlussrohrs angeben. - When ordering: Indicate diameter of connecting pipe.

Beispiel für Artikelnummer Example of article number SSI-90-0050M

*auf Anfrage *on request

Sattelstutzen 45° Kurz Muffenanschluss

Welding Saddle 45° Short Socket Connection



d	PVC, PVC-C, PVC-UV				PPs, PP, PE, PPs-el, PVDF			
	L	L1	s	kg	L	L1	s	kg
0050M	65	35	3,0	0,1	65	35	3,0	0,1
0063M	82	35	3,0	0,1	82	35	3,0	0,1
0075M	90	35	3,0	0,1	90	35	3,0	0,1
0090M	107	35	3,0	0,1	107	35	3,0	0,1
0110M	137	40	3,0	0,2	137	40	3,0	0,1
0125M	141	40	3,0	0,2	141	40	3,0	0,2
0140M	159	40	3,0	0,3	159	40	3,0	0,2
0160M	189	40	3,0	0,4	189	40	3,0	0,3
0180M	213	50	3,0	0,5	213	50	3,0	0,3
0200M	231	50	3,0	0,6	231	50	3,0	0,4
0225M	260	50	3,0	0,8	261	50	3,5	0,6
0250M	284	50	3,0	0,9	284	50	3,5	0,7
0280M	316	50	3,0	1,1	317	50	4,0	1,0
0315M	351	50	3,0	1,4	353	50	5,0	1,5
0355M	392	50	4,0	2,2	393	50	5,0	1,9
0400M	456	60	4,0	3,0	458	60	6,0	3,0
0450M	528	60	4,0	3,8	530	60	6,0	3,8
0500M	578	60	4,0	4,6	580	60	6,0	4,6
0560M	-	-	-	-	*	*	*	*
0600M	*	*	*	*	-	-	-	-
0630M	-	-	-	-	*	*	*	*
0700M	-	-	-	-	*	*	*	*
0710M	-	-	-	-	*	*	*	*
0800M	-	-	-	-	*	*	*	*

Bei Bestellung: Durchmesser des Anschlussrohrs angeben. **When ordering: Indicate diameter of connecting pipe.**

Beispiel für Artikelnummer **Example of article number** SSI-45-0050M

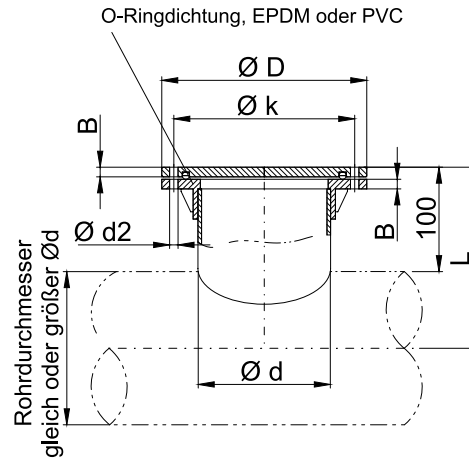
*auf Anfrage ***on request**

Reinigungsöffnungen

Cleaning Eyes

Reinigungsöffnung
für Bauseitigen Einbau, mit Deckel
und O-Ring-Dichtung, ohne Schrauben

Cleaning Eyes
to be installed on the premises, with cover
and O-ring gasket, without screws



d	PVC, PVC-C, PVC-UV							PPs, PP, PE, PPs-eI, PVDF						
	L	D	B	k	d2	Anzahl d2 Number of d2	kg	L	D	B	k	d2	Anzahl d2 Number of d2	kg
0110	155	172	8	150	7	4	0,5	155	170	8	150	7	4	0,4
0125	165	188	8	165	7	8	0,6	165	185	8	165	7	8	0,5
0140	170	203	8	175	7	8	0,7	170	200	8	175	7	8	0,5
0160	180	233	8	200	7	8	0,9	180	230	8	200	7	8	0,7
0180	190	253	8	220	7	8	1,2	190	250	8	220	7	8	0,8
0200	200	274	8	240	7	8	1,1	200	270	8	240	7	8	0,9
0225	215	300	8	265	7	8	1,3	215	295	8	265	7	8	1,1
0250	225	324	10	290	7	12	1,7	225	320	10	290	7	12	1,4
0280	240	365	10	325	9	12	2,1	240	360	10	325	9	12	1,8
0315	260	395	10	350	9	12	2,5	260	395	10	350	9	12	2,3
0355	280	440	10	400	9	12	3,2	280	435	10	400	9	12	2,7
0400	300	480	10	445	9	16	3,8	300	480	10	445	9	16	3,4

Bei Bestellung: **When ordering:**

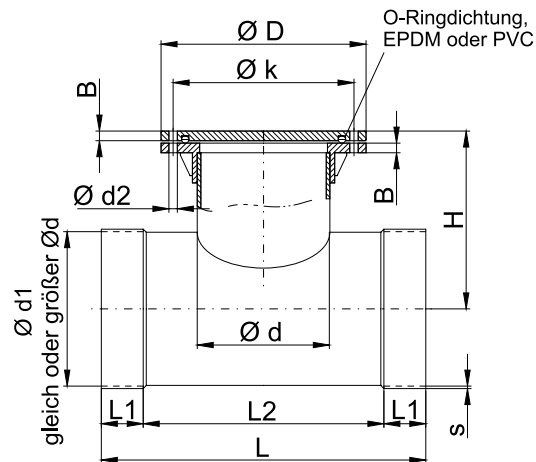
Durchmesser des Anschlussrohrs angeben. **Indicate diameter of connecting pipe.**

Dichtungswerkstoff angeben: PVC-P oder EPDM, Viton auf Anfrage. **Indicate gasket material: PVC-P or EPDM. Viton on request.**

Beispiel für Artikelnummer **Example of article number** TRB1-0110

T-Stück mit Reinigungsöffnung

T-piece with Cleaning Eye



PVC, PVC-C, PVC-UV										
d x d1	L	L1	L2	s	H	D	B	k	d2	Anzahl d2 Number of d2
0110-0110	225	40	145	3,0	100	172	8	150	7	4
0125-0125	285	50	185	3,0	105	188	8	165	7	8
0140-0140	295	45	205	3,0	115	203	8	175	7	8
0160-0160	330	40	250	4,5	125	233	8	200	7	8
0180-0180	380	55	270	3,2	135	253	8	220	7	8
0200-0200	385	50	285	5,0	145	274	8	240	7	8
0225-0225	455	60	335	3,5	155	300	8	265	7	8
0250-0250	415	50	315	5,0	170	324	10	290	7	12
0280-0250	460	50	360	3,2	185	365	10	325	9	12
0315-0250	520	50	420	3,2	220	395	10	350	9	12
0355-0250	595	50	495	5,0	240	440	10	400	9	12
0400-0250	610	60	490	4,0	265	480	10	445	9	16

PPs, PP, PE, PPs-el, PVDF										
d x d1	L	L1	L2	s	H	D	B	k	d2	Anzahl d2 Number of d2
0110-0110	225	40	145	3,0	100	170	8	150	7	4
0125-0125	285	50	185	3,0	105	185	8	165	7	8
0140-0140	295	45	205	3,0	115	200	8	175	7	8
0160-0160	330	40	250	3,0	125	230	8	200	7	8
0180-0180	380	55	270	3,0	135	250	8	220	7	8
0200-0200	385	50	285	3,0	145	270	8	240	7	8
0225-0225	455	60	335	3,0	155	295	8	265	7	8
0250-0250	415	50	315	3,5	170	320	10	290	7	12
0280-0250	460	50	360	3,5	185	360	10	325	9	12
0315-0250	520	50	420	3,5	220	395	10	350	9	12
0355-0250	595	50	495	3,5	240	435	10	400	9	12
0400-0250	610	60	490	3,5	265	480	10	445	9	16

Bei Bestellung: **When ordering:**

Dichtungswerkstoff angeben: PVC-P oder EPDM, Viton auf Anfrage. **Indicate gasket material: PVC-P or EPDM. Viton on request.**

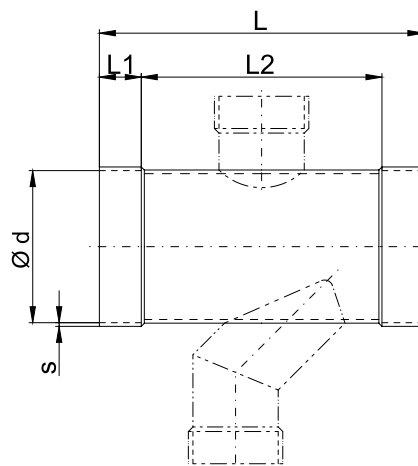
Beispiel für Artikelnummer **Example of article number** TROE1-0110-0110

Rohrstück

Muffenanschluss für Bauseitigen Abgang

Pipe Part

Socket Connection



d	PVC, PVC-C, PVC-UV					PPs, PP, PE, PPs-el, PVDF				
	L	L1	L2	s	kg	L	L1	L2	s	kg
0075M	*	*	*	*	*	200	35	130	3,0	
0090M	*	*	*	*	*	220	35	150	3,0	
0110M	*	*	160	*	*	225	40	145	3,0	
0125M	*	*	*	*	*	270	40	190	3,0	
0140M	*	*	*	*	*	270	40	190	3,0	
0160M	*	*	250	*	*	325	40	245	3,0	
0180M	*	*	*	*	*	375	50	275	3,0	
0200M	*	*	290	*	*	387	50	287	3,0	
0225M	*	*	*	*	*	420	50	320	3,5	
0250M	*	*	*	*	*	410	50	310	3,5	
0280M	*	*	365	*	*	460	50	360	4,0	
0315M	*	*	418	*	*	515	50	415	5,0	
0355M	*	*	465	*	*	560	50	460	5,0	
0400M	*	*	490	*	*	610	60	490	6,0	
0450M	*	*	460	*	*	610	60	490	6,0	
0500M	*	*	590	*	*	610	60	490	6,0	
0600M	*	*	670	*	*	610	60	490	6,0	

Beispiel für Artikelnummer Example of article number RS2-0075M
*auf Anfrage *on request